



موتور ویبره سه فاز
RPM1000



ماهان موتور آریا

MAHAN MOTOR ARIA

mahan.motor.aria



www.mahanmotor.com



021-33933400



021-33949151

خیابان سعدی جنوبی، کوچه فخرایی کوچه
کاوه، پلاک ۵۶، ساختمان ماهان موتور آریا



sales@mahanmotor.com



09100533887



09906060711



موتور ویبره های بدنه سه فاز پایه دار



موتور ویبره های سه فاز پایه دار که دارای حداکثر نیروی ۹۱۹۷ کیلوگرم نیرو (۲/۹۰ کیلو نیوتن) هستند، مناسب برای بخش های صنعتی تولیدی ماشین آلات میباشند.

موتور ویبره های سه فاز پایه دار میکسسان توانایی فعالیت در کلیه شرایط و محیط ها را با عملکرد بسیار بالا دارا هستند. این سری همچنین دارای گواهی ATEX برای محیط های ۲۱ و ۲۲ میباشند.

مشخصات فنی

تامین برق

برق لازم برای موتورهای ویبره در حالت استاندارد 230 / 400 ولت و ۵۰-۶۰ هرتز میباشند. لطفا برای ولتاژ و فرکانس خاص با ما حتما تماس بگیرید.

الکتروموتور

الکتروموتورهای مختص موتور ویبره ها دارای گشتاور شروع بسیار بالایی نسبت به الکتروموتورهای غیرهمزمان سه فاز هستند. در سیستم طراحی این موتور ویبره ها مشکل گرمایش بیش از حد بدلیل عدم وجود سیستم تهویه در نظر گرفته شده است.

قطبیت / پل (تمایل قطبی)

بر اساس موتور ویبره های کاملاً استاندارد، این موتور ویبره ها نیز بصورت پل (قطب) ۲، ۴، ۶ و ۸ طراحی شده اند.

شافت موتور (محور موتور)

محور یا شفت موتور ویبره ها از استیل با ساختار C45 تولید شده است.

روتور (چرخان)

روتور با تزریق آلومینیوم آلیاژ بالا به ورق فلز سیلیسی بسته بندی شده تولید شده است.

بلبرینگ

سری های تولید شده با نیروی گریز از مرکز کمتر (سری VA تا VC) مجهز به بلبرینگ توپی شیار عمیق (2Z) با خلوص داخلی C3 هستند. سری های تولید شده با نیروی گریز از مرکز بالاتر (سری VD تا VL) مجهز به بلبرینگ سیلندری گردان (سری NJ) با خلوص داخلی C4 هستند. کلیه بلبرینگ هایی که ما استفاده می کنیم، کاملاً مناسب برای استفاده در شرایط سنگین و سخت هستند.



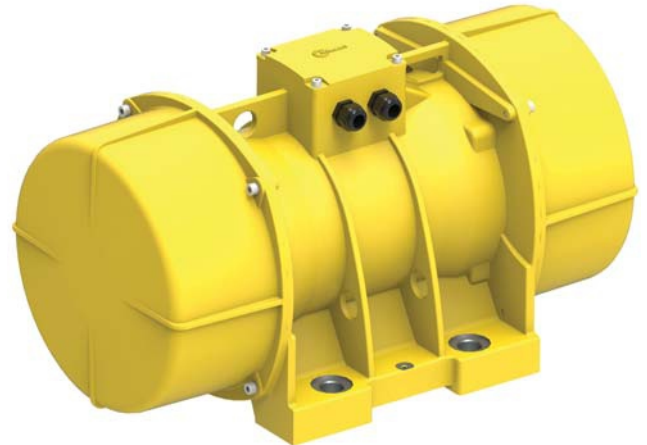
طبقه بندی: II 2 D

میزان حفاظت: tD A21 IP66

کلاس دمایی: 120 °C

گواهی ATEX: ATEX II 2D Extb IIIC (T 120 °C) Db

محیط قابل استفاده: Zone 21 and 22



لنگ های گریز از مرکز

بر اساس نوع موتورهای ویبره، لنگ ها قابلیت تنظیم چرخش و کم کردن حرکت را دارا هستند.

پوسته

پوسته موتور ویبره بدنه در سری های VE الی VA از جنس آلومینیوم آلیاژ بالا ساخته شده است. برای موتور ویبره های بدنه ای که دارای نیروی گریز از مرکز بالایی هستند (از سری VE الی سری VL)، جنس این پوسته از چدن گره ای است (GGG50).

درب لنگ

تا موتور ویبره های سری VK جنس درب لنگ فلزی است. سری های VL و VK دارای جنس آلومینیومی هستند. هدف از قرار دادن این درب حفاظت لنگ ها از عوامل خارجی و همچنین ایمنی افراد میباشد.

کلاس عایق بندی

کلاس عایق بندی محدوده استاندارد ما برای موتور ویبره بدنه F (۱۵۵ درجه سانتیگراد) است.

درجه حفاظت در برابر نفوذ

میزان حفاظت در این موتور ویبره ها IP 66 است (حفاظت در برابر گرد و خاک و آب).

روغن کاری

بغیر از موتور ویبره های بدنه که دارای بلبرینگ های روغن کاری شده هستند (بلبرینگ شیاردار توپی، 2Z)، بلبرینگ های موتور ویبره های (سری NJ)، همگی در کارخانه روغن کاری میشوند. همچنین بلبرینگ های تعبیه شده در ویبره های حتما باید برای حفاظت و نگهداری و عمر طولانی تر بصورت منظم روغن کاری شوند. میزان گریس لازم برای هر موتور ویبره در راهنمای کاربری هر ویبره مشخص شده است.

رنگ

موتورهای ویبره بدنه تحت کد RAL 1003 با استفاده از روش رنگ کاری الکترواستاتیک رنگ میشوند.



6 POLE

50 Hz-1000 rpm ~ 60 Hz-1200 rpm



* لطفاً برای محصولات ۶۰ هرتز تماس بگیرید

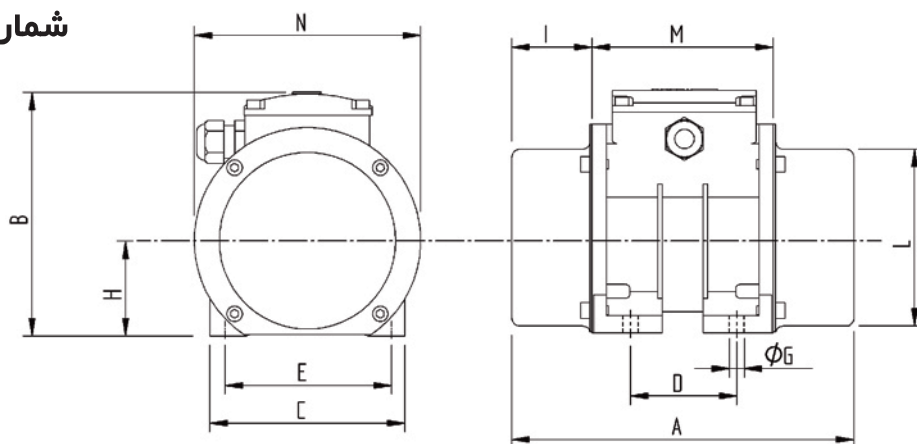
MECHANICAL SPECIFICATIONS						مشخصات الکتریکی ELECTRICAL SPECIFICATIONS		
RPM دور دقیقه	TYPE مدل	Centrifugal Force نیروی گریز از مرکز		Static Moment زمان ایستا	Weight وزن	Nominal Voltage حداقل ولتاژ	Max. Current حداکثر جریان	Max. Input Power حداکثر توان ورودی
50 Hz		KG	N	kgmm	KG	V	A	Kw
1000	VC 6-180	180	1766	161	17,7	230/400	1,12/0,65	0,3
	VC 6-250	250	2453	224	20,0	230/400	1,12/0,65	0,3
	VD 6-340	340	3335	304	30,0	230/400	1,38/0,80	0,43
	VD 6-500	500	4905	447	35,0	230/400	1,55/0,90	0,43
	VE 6-800	792	7770	709	62,0	230/400	2,95/1,70	0,65
	VE 6-1000	950	9320	850	64,5	230/400	3,63/2,10	0,75
	VE 6-1400	1350	13243	1208	73,0	230/400	3,81/2,20	0,9
	VG 6-1700	1660	16284	1485	91,0	230/400	4,15/2,40	1,1
	VG 6-2200	2190	21483	1959	98,0	230/400	4,84/2,80	1,4
	VH 6-2700	2683	26320	2400	119,0	230/400	7,10/4,10	1,95
	VH 6-3200	3175	31146	2840	126,0	230/400	8,31/4,80	2,1
	VK 6-3800	3800	37278	3399	174,0	230/400	12,30/7,10	3,2
	VK 6-4700	4700	46107	4204	186,0	230/400	12,30/7,10	3,2
	VK 6-5200	5200	51012	4652	193,0	230/400	12,30/7,10	3,2
	VL 6-6500	6598	64726	5902	260,0	400/690	14,00/8,00	7,5
VL 6-8000	8175	80197	7313	277,0	400/690	14,00/8,00	7,5	
VL 6-9000	8798	86308	7870	293,0	400/690	14,00/8,00	7,5	

Working Moment = 2 x Static Moment

* حق تغییر مشخصات و ابعاد بدون اطلاع قبلی برای تولید کننده محفوظ میباشد.



شماره ۱



ابعاد (mm)

TYPE	A	B	C	D	E	ØGx4	H	I	L	M	N	ورودی سیم برق	شماره تصویر
VC 6-180	306	196	172	95-105	140	13	86	77	151	152	191	M20 x 1,5	1
VC 6-250	331	196	172	95-105	140	13	86	89,5	151	152	191	M20 x 1,5	1
VD 6-340	368	235	210	120	170	17	109	89	188	190	230	M20 x 1,5	1
VD 6-500	416	235	210	120	170	17	109	113	188	190	230	M20 x 1,5	1
VE 6-800	520	253	235	140	190	17	116	131	212	259	274	M20 x 1,5	2
VE 6-1000	520	253	235	140	190	17	116	131	212	259	274	M20 x 1,5	2
VE 6-1400	578	253	235	140	190	17	116	160	212	259	274	M20 x 1,5	2
VG 6-1700	628	277	270	155	225	22	130	169	234	290	294	M20 x 1,5	2
VG 6-2200	628	277	270	155	225	22	130	169	234	290	294	M20 x 1,5	2
VH 6-2700	604	334	310	155	255	23,5	160	147	292	310	330	M25 x 1,5	2
VH 6-3200	644	334	310	155	255	23,5	160	167	292	310	330	M25 x 1,5	2
VK 6-3800	702	355	340	180	280	26	170	186	310	330	327	M25 x 1,5	2
VK 6-4700	792	355	340	180	280	26	170	231	310	330	327	M25 x 1,5	2
VK 6-5200	792	355	340	180	280	26	170	231	310	330	327	M25 x 1,5	2
VL 6-6500	832	400	390	200	320	28	195	233	383	365	384	M25 x 1,5	2
VL 6-8000	832	400	390	200	320	28	195	233	383	365	384	M25 x 1,5	2
VL 6-9000	832	400	390	200	320	28	195	233	383	365	384	M25 x 1,5	2

شماره ۲

